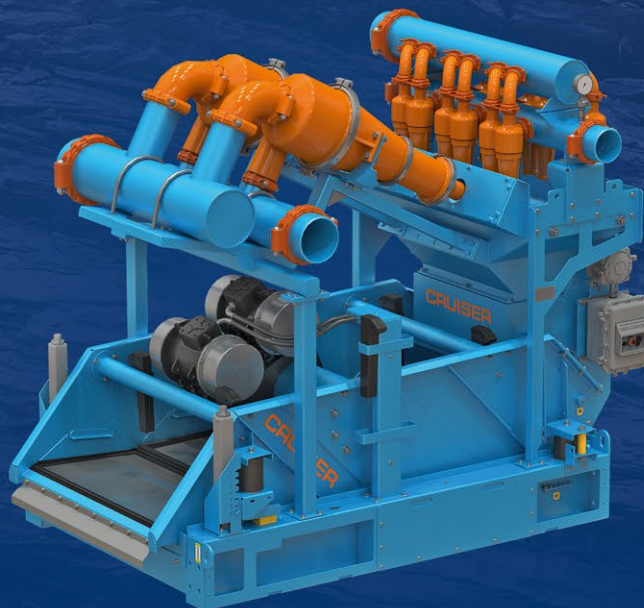




НЕФТЕКАМСКИЙ МАШИНОСТРОИТЕЛЬНЫЙ ЗАВОД СПЕЦИАЛЬНОЙ ТЕХНИКИ



СИТОГИДРОЦИКЛОННАЯ УСТАНОВКА

CRUISER

МК 720-40-2-12-6Т4-УХЛ3.1-40

CRUISER МК 720-X-X-XX-XXX-XXXX-X

- МОДИФИКАЦИЯ СИТОГИДРОЦИКЛОННОЙ УСТАНОВКИ
- КЛИМАТИЧЕСКОЕ ИСПОЛНЕНИЕ ПО ГОСТ 15150-69
- УСЛОВНЫЙ РАЗМЕР ГИДРОЦИКЛОНОВ ИЛООТДЕЛИТЕЛЯ (В ДЮЙМАХ)
- РАСПОЛОЖЕНИЕ ГИДРОЦИКЛОНОВ ИЛООТДЕЛИТЕЛЯ (Т-ЛИНЕЙНОЕ ПАРНОЕ, S-ЛИНЕЙНОЕ, R-КРУГОВОЕ)
- КОЛИЧЕСТВО ГИДРОЦИКЛОНОВ ИЛООТДЕЛИТЕЛЯ
- УСЛОВНЫЙ РАЗМЕР ГИДРОЦИКЛОНОВ ПЕСКООТДЕЛИТЕЛЯ
- КОЛИЧЕСТВО ГИДРОЦИКЛОНОВ ПЕСКООТДЕЛИТЕЛЯ
- МОДИФИКАЦИЯ БАЗОВОГО ВИБРОСИТА
- БАЗОВОЕ ОБОЗНАЧЕНИЕ СИТОГИДРОЦИКЛОННЫХ УСТАНОВОК ПРОИЗВОДИТЕЛЯ
- ТОРГОВАЯ МАРКА ПРОИЗВОДИТЕЛЯ

НАЗНАЧЕНИЕ

Ситогидроциклонная установка (СГУ) предназначена для очистки бурового раствора от выбуренной породы при бурении нефтяных и газовых скважин. Включает в себя систему гидроциклонов и вибросита. Применяется в составе циркуляционных систем буровых установок. СГУ CRUISER производится на базе вибросита CRUISER МК 700-1-04-1-УХЛ3.1-40.

КОНСТРУКЦИЯ И ПРОИЗВОДИТЕЛЬНОСТЬ

Ситогидроциклонная установка имеет конструкцию, обеспечивающую высокую производительность при компактных размерах. СГУ может автономно функционировать в качестве илоотделителя, пескоотделителя или вибросита.

ДОЛГОВЕЧНОСТЬ

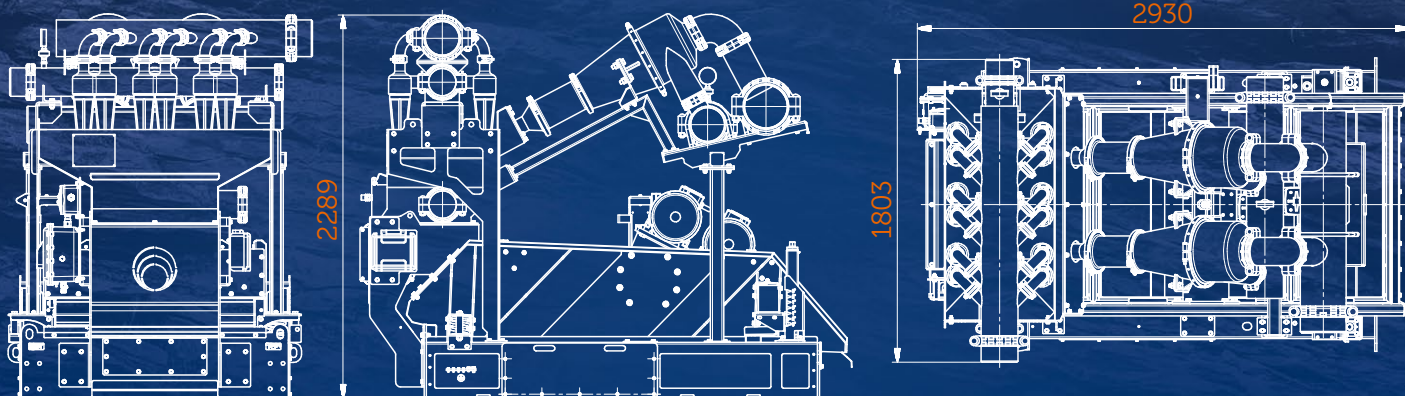
Гидроциклоны и илоотделители изготовлены из высокопрочного полиуретана, часть элементов ситогидроциклонной установки изготавливается из нержавеющей стали.

ЗАЩИТА ОТ КОРРОЗИИ

Для лакокрасочного покрытия использованы цинконаполненный грунт и двухкомпонентная эмаль премиум класса, обеспечивающая высокую стойкость к воздействию атмосферы, бурового раствора и механическому истиранию. Срок службы покрытия — 10 лет.

БЕЗОПАСНОСТЬ

Все электрооборудование — во взрывозащищенном исполнении. Маркировка взрывозащиты — II Gb с II В Т4.



СИТОГИДРОЦИКЛОННАЯ УСТАНОВКА

CRUISER

МК 720-40-2-12-6Т4-УХЛ3.1-40

ТЕХНИЧЕСКИЕ ХАРАКТЕРИСТИКИ

Наименование оборудования	Наименование параметра		Значение
СГУ	Габариты СГУ, (Д × Ш × В)	мм	2930 × 1803 × 2289
	Масса не более	кг	2500
Пескоотделитель	Количество гидроциклонов	шт.	2
	Размер гидроциклона	дюйм/мм	12"/300
	Производительность	м ³ /мин.	3,7
	Размер проходных отверстий конуса	мм	9-38
	Диапазон размера частиц	микрон	44-110
	Габариты пескоотделителя, (Д × Ш × В)	мм	1807 × 1580 × 1989
	Масса	кг	467
	Необходимый напор	м	22,8
Илоотделитель	Количество гидроциклонов	шт.	12
	Размер гидроциклона	дюйм/мм	4"/100
	Производительность,	м ³ /мин.	3,4
	Размер проходных отверстий конуса	мм	10-16
	Диапазон размера частиц	микрон	25-110
	Габариты илоотделителя, (Д × Ш × В)	мм	928 × 1803 × 2215
	Масса	кг	440
	Необходимый напор	м	27,43

В связи с постоянной работой по совершенствованию ситогидроциклонной установки с целью повышения надежности и эксплуатационных качеств в конструкцию могут быть внесены изменения, не отраженные в данном описании.



ООО «НКМЗ-СТ»

452683, РФ, Респ. Башкортостан, г. Нефтекамск, ул. Магистральная, 19
www.nkmzst.ru | st@nkmz.ru | +7 (34783) 702 39 | +7 (34783) 202 02