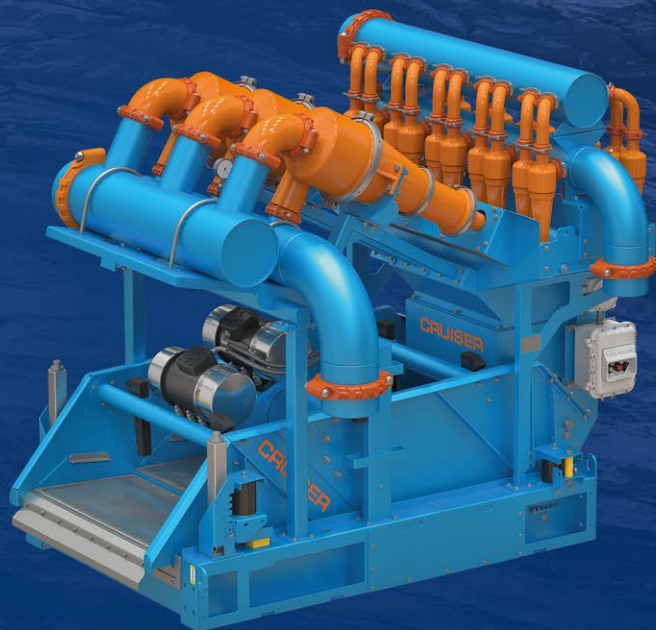




# НЕФТЕКАМСКИЙ МАШИНОСТРОИТЕЛЬНЫЙ ЗАВОД СПЕЦИАЛЬНОЙ ТЕХНИКИ



СИТОГИДРОЦИКЛОННАЯ УСТАНОВКА

## CRUISER

### МК 720-40-3-12-10T4-UHL3.1-11

CRUISER МК 720-X-X-XX-XXX-XXXX-X

- МОДИФИКАЦИЯ СИТОГИДРОЦИКЛОННОЙ УСТАНОВКИ
- КЛИМАТИЧЕСКОЕ ИСПОЛНЕНИЕ ПО ГОСТ 15150-69
- УСЛОВНЫЙ РАЗМЕР ГИДРОЦИКЛОНОВ ИЛООТДЕЛИТЕЛЯ (В ДЮЙМАХ)
- РАСПОЛОЖЕНИЕ ГИДРОЦИКЛОНОВ ИЛООТДЕЛИТЕЛЯ (Т- ЛИНЕЙНОЕ ПАРНОЕ, S- ЛИНЕЙНОЕ, R- КРУГОВОЕ)
- КОЛИЧЕСТВО ГИДРОЦИКЛОНОВ ИЛООТДЕЛИТЕЛЯ
- УСЛОВНЫЙ РАЗМЕР ГИДРОЦИКЛОНОВ ПЕСКООТДЕЛИТЕЛЯ
- КОЛИЧЕСТВО ГИДРОЦИКЛОНОВ ПЕСКООТДЕЛИТЕЛЯ
- МОДИФИКАЦИЯ БАЗОВОГО ВИБРОСИТА
- БАЗОВОЕ ОБОЗНАЧЕНИЕ СИТОГИДРОЦИКЛОННЫХ УСТАНОВОК ПРОИЗВОДИТЕЛЯ
- ТОРГОВАЯ МАРКА ПРОИЗВОДИТЕЛЯ

#### НАЗНАЧЕНИЕ

Ситогидроциклонная установка (СГУ) предназначена для очистки бурового раствора от выбуренной породы при бурении нефтяных и газовых скважин. Включает в себя систему гидроциклонов и вибросита. Применяется в составе циркуляционных систем буровых установок.

СГУ CRUISER производится на базе вибросита CRUISER МК 700-1-04-1-UHL3.1-40.

#### КОНСТРУКЦИЯ И ПРОИЗВОДИТЕЛЬНОСТЬ

Ситогидроциклонная установка имеет конструкцию, обеспечивающую высокую производительность при компактных размерах. СГУ может автономно функционировать в качестве илоотделителя, пескоотделителя или вибросита

Песко- и илоотделитель имеют повышенную производительность.

#### ДОЛГОВЕЧНОСТЬ

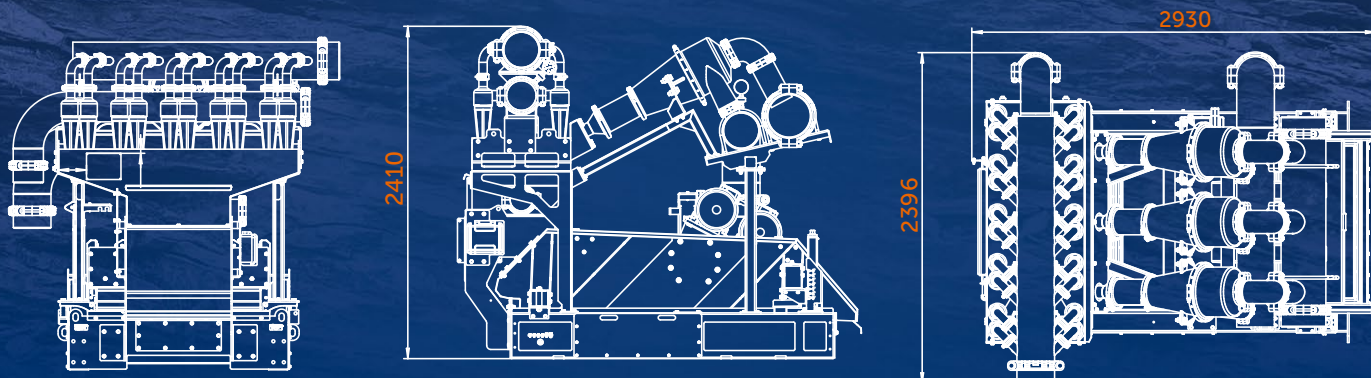
Гидроциклоны и илоотделители изготовлены из высокопрочного полиуретана, часть элементов ситогидроциклонной установки изготавливается из нержавеющей стали.

#### ЗАЩИТА ОТ КОРРОЗИИ

Для лакокрасочного покрытия использованы цинконаполненный грунт и двухкомпонентная эмаль премиум класса, обеспечивающая высокую стойкость к воздействию атмосферы, бурового раствора и механическому истиранию. Срок службы покрытия — 10 лет.

#### БЕЗОПАСНОСТЬ

Все электрооборудование – во взрывозащищенном исполнении. Маркировка взрывозащиты – II Gb с II В Т4.



СИТОГИДРОЦИКЛОННАЯ УСТАНОВКА

**CRUISER**

**МК 720-40-3-12-10Т4-УХЛ3.1-11**

## ТЕХНИЧЕСКИЕ ХАРАКТЕРИСТИКИ

Наименование оборудования	Наименование параметра		Значение
СГУ	Габариты СГУ, (Д × Ш × В)	мм	2930 × 2396 × 2410
	Масса не более	кг	2882
Пескоотделитель	Количество гидроциклонов	шт.	3
	Размер гидроциклона	дюйм/мм	12"/300
	Производительность	м <sup>3</sup> /мин.	5,55
	Размер проходных отверстий конуса	мм	9-38
	Диапазон размера частиц	микрон	44-110
	Габариты пескоотделителя, (Д × Ш × В)	мм	1845 × 2023 × 2026
	Масса	кг	719
	Необходимый напор	м	22,8
Илоотделитель	Количество гидроциклонов	шт.	20
	Размер гидроциклона	дюйм/мм	4"/100
	Производительность,	м <sup>3</sup> /мин.	5,66
	Размер проходных отверстий конуса	мм	10-16
	Диапазон размера частиц	микрон	25-110
	Габариты илоотделителя, (Д × Ш × В)	мм	955 × 2396 × 2344
	Масса	кг	581
	Необходимый напор	м	27,43

В связи с постоянной работой по совершенствованию ситогидроциклонной установки с целью повышения надежности и эксплуатационных качеств в конструкцию могут быть внесены изменения, не отраженные в данном описании.



ООО «НКМЗ-СТ»

452683, РФ, Респ. Башкортостан, г. Нефтекамск, ул. Магистральная, 19  
[www.nkmzst.ru](http://www.nkmzst.ru) | [st@nkmz.ru](mailto:st@nkmz.ru) | +7 (34783) 702 39 | +7 (34783) 202 02